

## CARACTERÍSTICAS

Corte térmico.

Sistema de batente de câmara europeia.

Extrusão de perfis de liga 6063.

Espessura de 1,5 mm.

Os vidros são aplicados com bites.

Vedantes em EPDM com cantos vulcanizados no vedante central.

Esquadros e vedantes comuns, aplicados em todos os sistemas de batente.

Esquadros de união de alumínio.

Esquadros de alinhamento em aço Inox e Zamak.

Drenagens invisíveis da folha.

Largura do aro de 77 mm.

Largura da folha de 84 mm.

Possibilidade de combinar aros, folhas e bites retos e curvos.

Cravagem mecânica sólida da poliamida de alta resistência.



INDALSU 2011

EN 14351-1

LGAI Technological Center, S.A.

(APPLUS) Organismo Notificado N°0370

**Sistema DOMO 77RT ECO**, janela oscilobatente de duas folhas e medidas  $\leq 1230L$  mm x  $1480H$  mm Vidro 8/16/8 B.E.

Resistência à ação do vento Classe C5

Permeabilidade ao ar Classe 4

Estanquidade à água E1950

Substâncias perigosas NPD

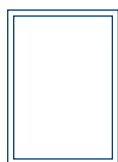
Resistência mecânica de dispositivos de segurança APTO

Desempenho acústico 34 (-1, -5)

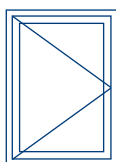
\*Coeficiente de transmissão térmica (Uw) 1,60W/m<sup>2</sup>K

\*Desempenho com vidro Ug=1,0 W/m<sup>2</sup>K

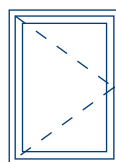
CLASS



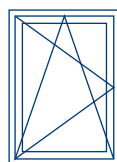
Fixo



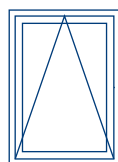
Abertura para o interior



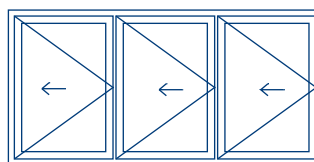
Abertura para o exterior



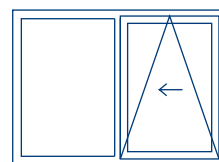
Oscilobatente



Basculante



Harmónio



Osciloparalela





Referência	Secção	Descrição	Stock
RT-77.001		Aro fixo pequeno	
RT-77.011		Aro fixo médio	•
RT-77.021		Aro fixo grande	•
RT-77.031		Aro fixo médio redondo	
RT-77.041		Aro fixo p/ clipar	
RT-77.045		Aro fixo 130mm c/ aba interior	
RT-77.051		Aro fixo com aba interior	
RT-77.061		Aro fixo p/ clipar c/ aba interior	
RT-77.005		«T» pequeno	•
RT-77.015		«T» grande	•
RT-77.002		Aro móvel pequeno reto	•
RT-77.004		Aro móvel médio reto	•
RT-77.012		Aro móvel grande reto	•
RT-77.022		Aro móvel pequeno redondo	
RT-77.032		Aro móvel médio redondo	
RT-77.042		Aro móvel grande redondo	
RT-77.033		Aro móvel de abertura para o exterior	•
RT-77.003		Inversor	•
RT-77.034		Travessa grande	•
RT-77.014		Perfil de ligação entre aros	
RT-67.096		Remate interior porta	



## DOMO 77RT ECO

SISTEMA DE BATENTE  
CORTE TÉRMICO

Referência	Secção	Descrição	Stock
RT-67.097		Remate exterior porta	
RT-77.098		Soleira	
RT-77.006		Perfil de condensação reto	
RT-77.016		Perfil de condensação 75mm	
RT-77.026		Perfil de condensação 100mm	
D-171		Perfil de remate ext. e inferior 60mm	
D-172		Perfil de remate ext. e inferior 80mm	
D-173		Perfil de remate ext. e inferior 100mm	
D-174		Perfil de remate ext. e inferior 120mm	
D-175		Perfil de remate ext. e inferior 140mm	
D-181		Perfil de remate ext. e inferior 60mm	
D-182		Perfil de remate ext. e inferior 80mm	
D-183		Perfil de remate ext. e inferior 100mm	
D-184		Perfil de remate ext. e inferior 120mm	
D-185		Perfil de remate ext. e inferior 140mm	
D-2801		Bite redondo 11.5mm	
D-2802		Bite redondo 14mm	
D-2803		Bite redondo 17.5mm	
D-2804		Bite redondo 22.5mm	
D-2805		Bite redondo 29mm	
D-2811		Bite de clipar com mola 11.5mm	

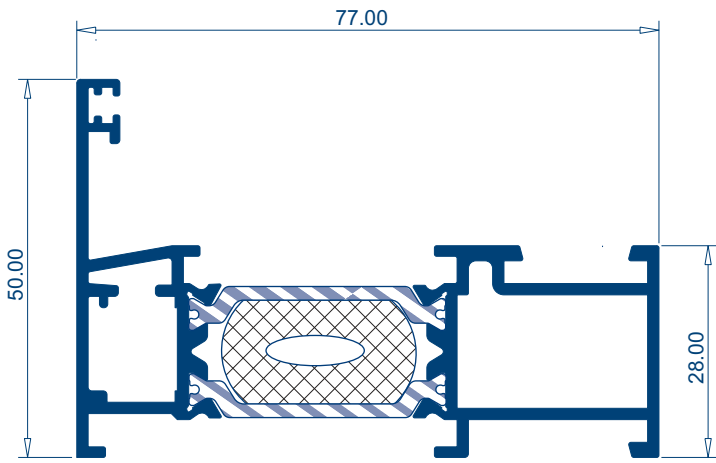


Referência	Secção	Descrição	Stock
D-2813	⌒	Bite redondo 35mm	
D-2819	⌒	Bite de clipar com mola 17.5mm	
D-2820	⌒	Bite de clipar com mola 22.5mm	
D-2821	⌒	Bite de clipar com mola 14mm	
D-2822	⌒	Bite de clipar com mola 29mm	
D-2823	⌒	Bite de clipar com mola 35mm	
D-2824	⌒	Bite redondo 25.7mm	
D-2825	⌒	Bite de clipar com mola 25.7mm	
D-2806	⌒	Bite reto 11.5mm	
D-2807	⌒	Bite reto 14mm	
D-2808	⌒	Bite reto 17.5mm	
D-2809	⌒	Bite reto 22.5mm	•
D-2810	⌒	Bite reto 29mm	
D-2812	⌒	Bite reto 35mm	
D-2826	⌒	Bite reto 9mm	
D-2827	⌒	Bite reto 38mm	
D-2882	⌒	Bite reto 20mm	•
D-2883	⌒	Bite reto 25.7mm	•
D-2886	⌒	Bite reto 32mm	
D-3936	⌒	Bite reto 9.9mm	

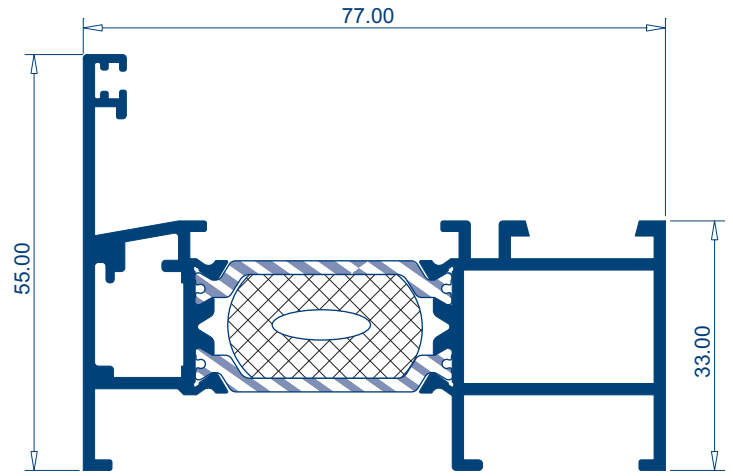


# DOMO 77RT ECO

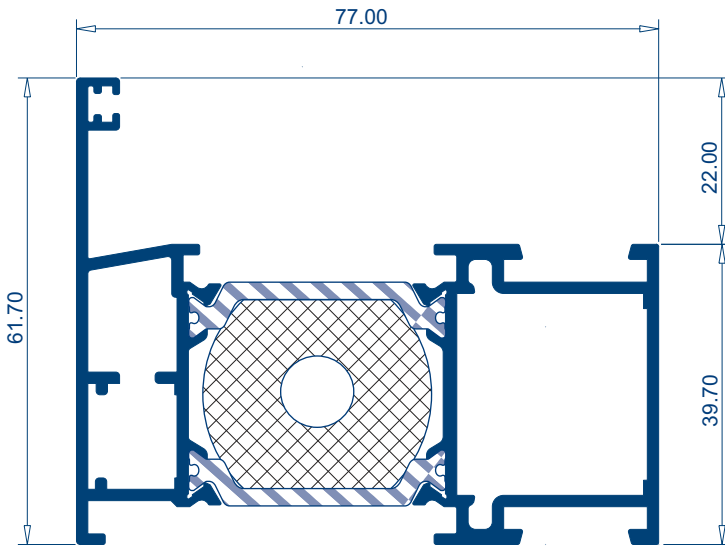
SISTEMA DE BATENTE  
CORTE TÉRMICO



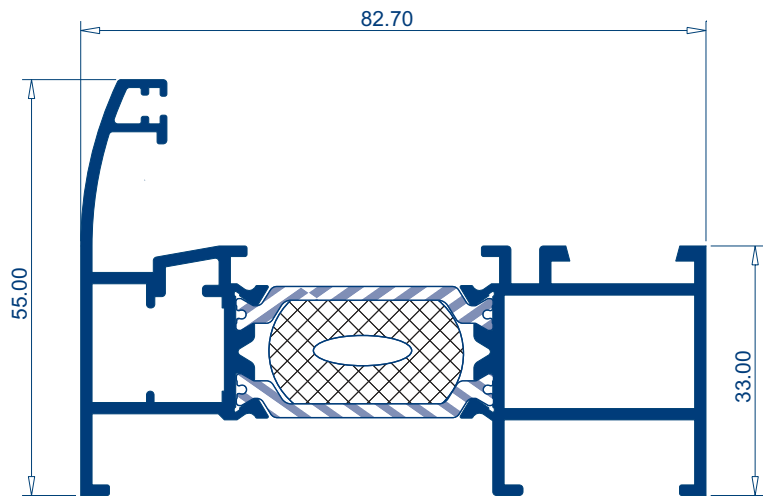
**RT-77.001**



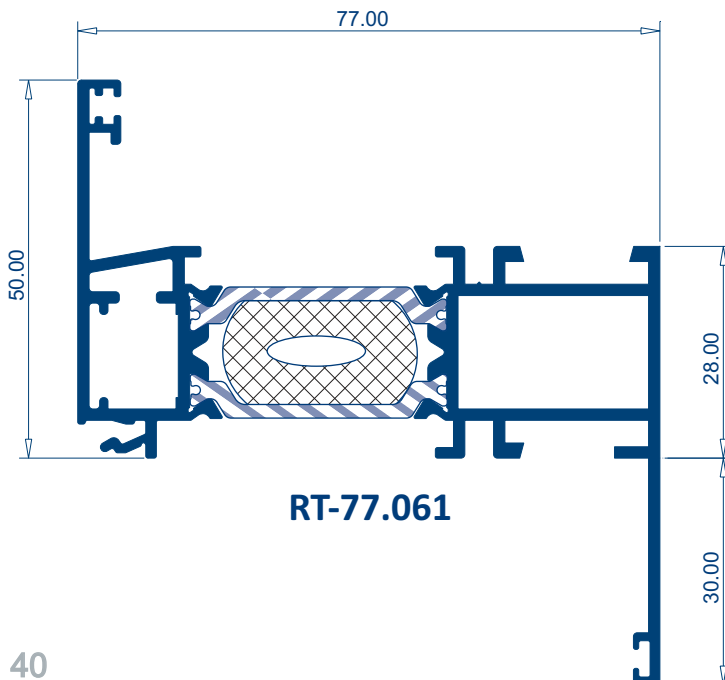
**RT-77.011**



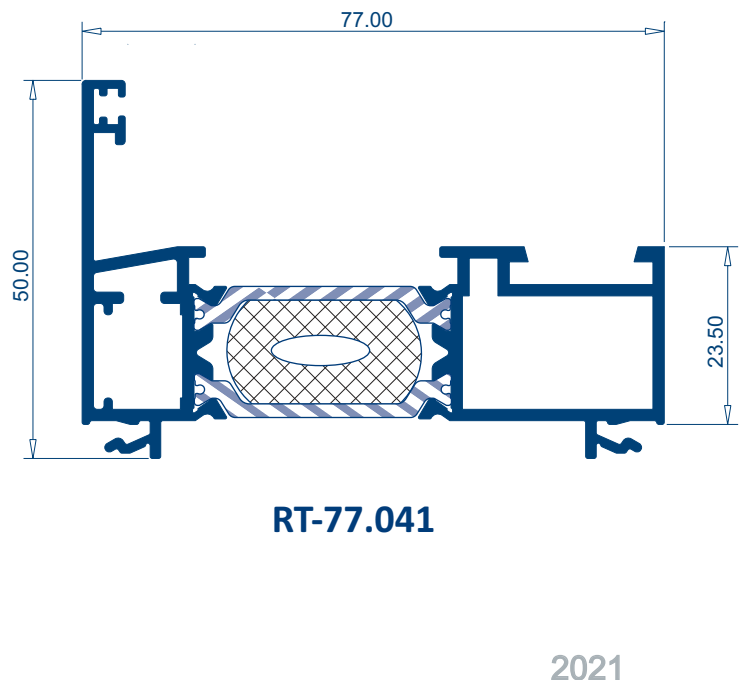
**RT-77.021**



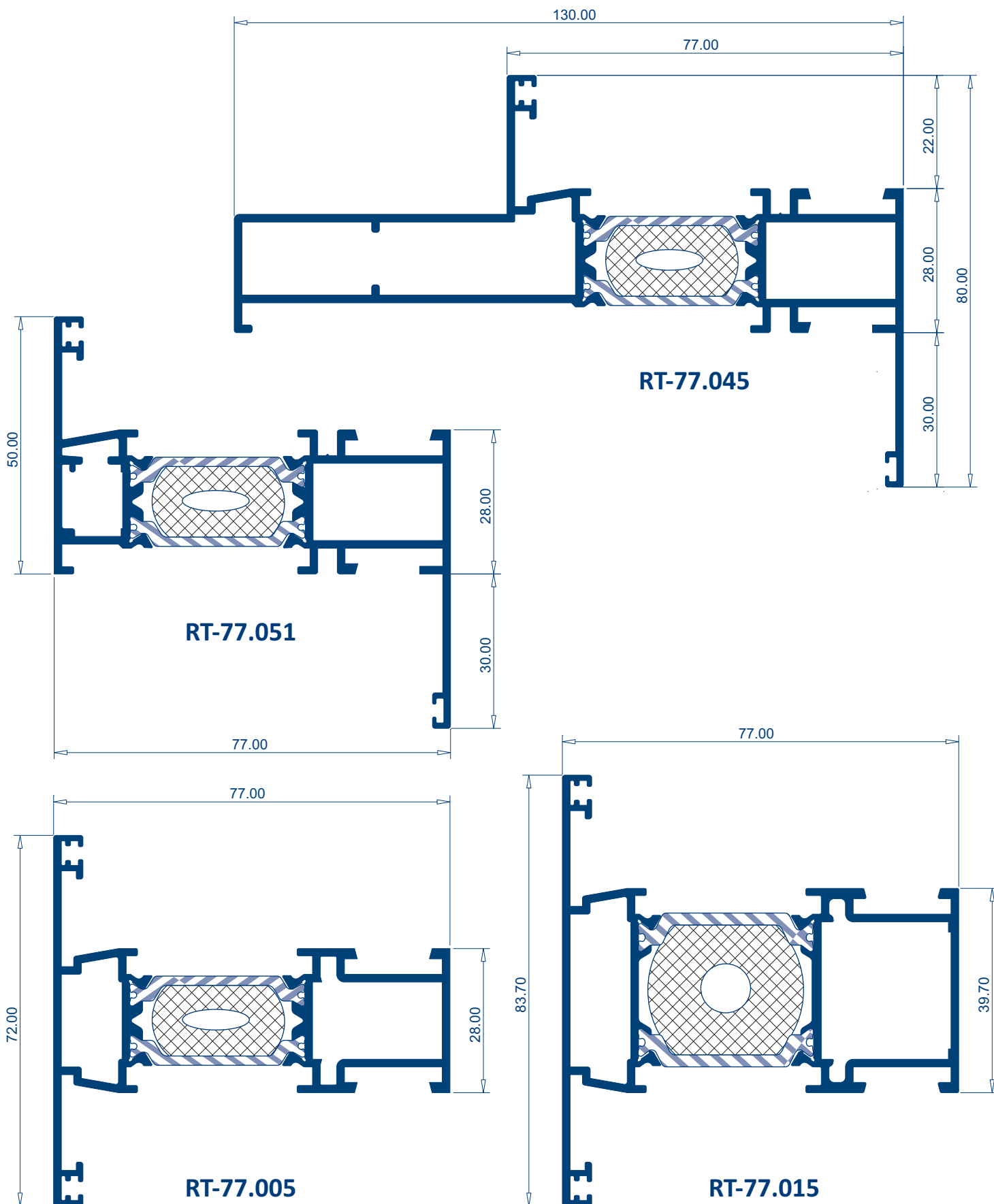
**RT-77.031**



**RT-77.061**



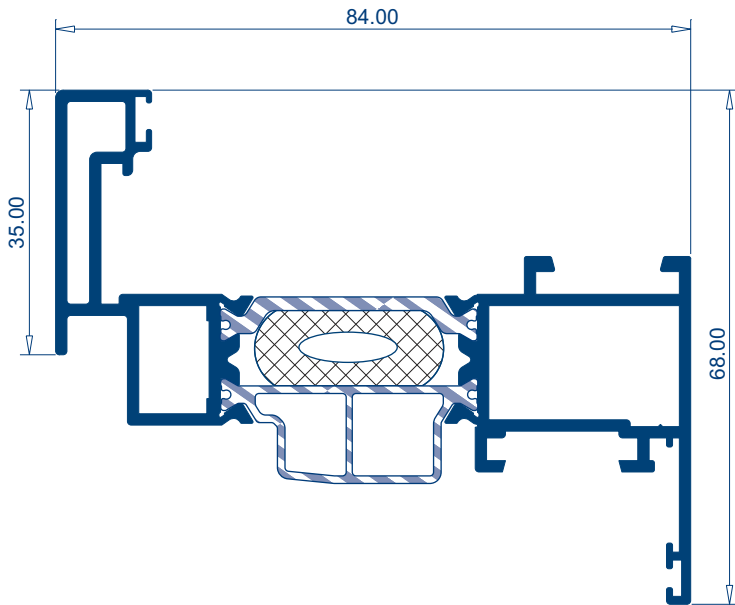
**RT-77.041**



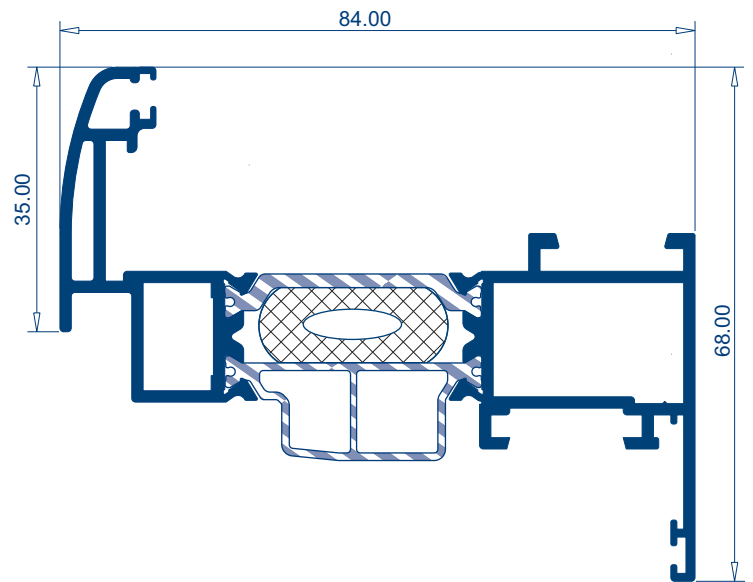


# DOMO 77RT ECO

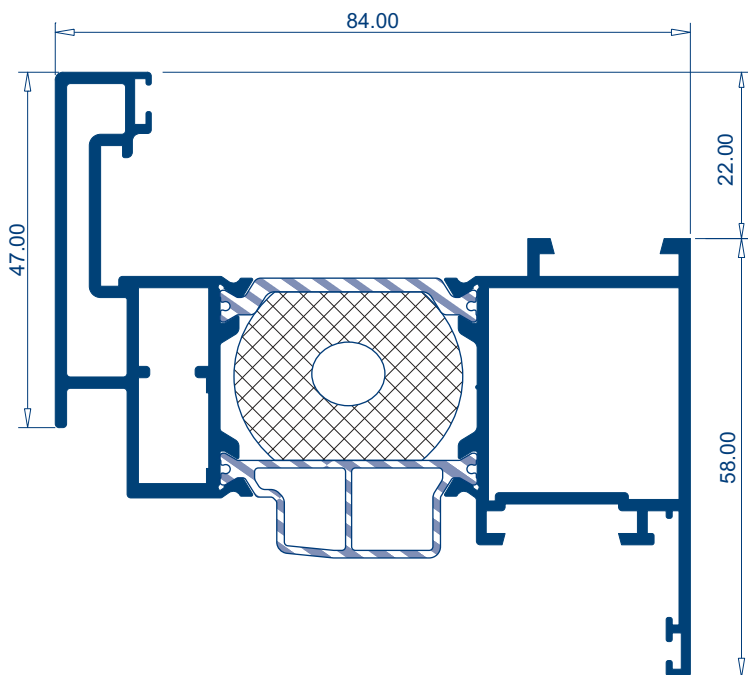
SISTEMA DE BATENTE  
CORTE TÉRMICO



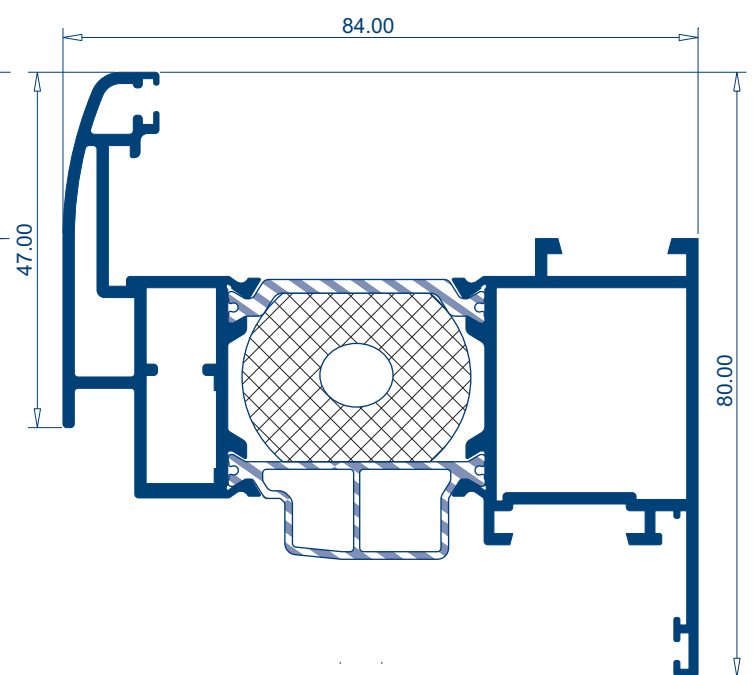
**RT-77.002**



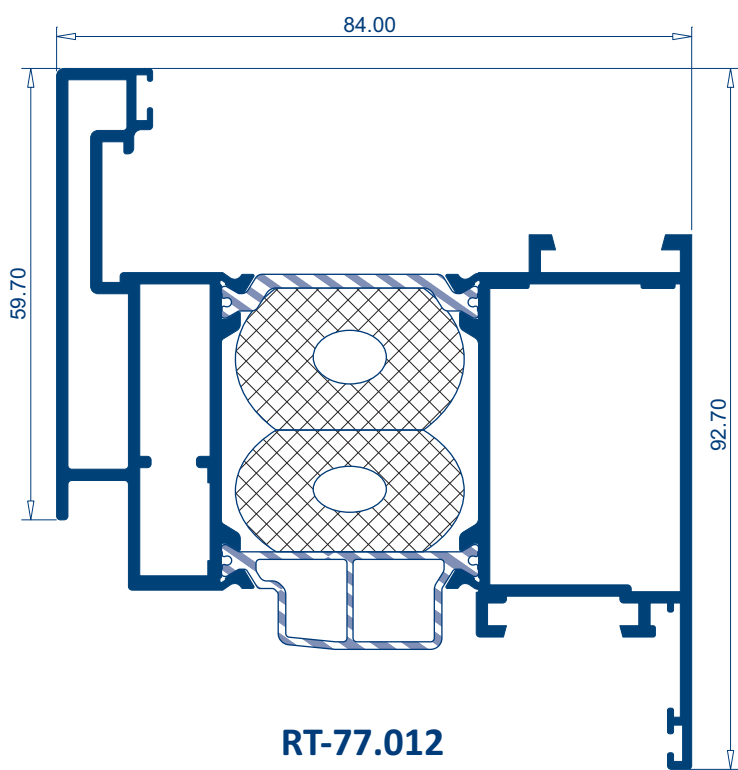
**RT-77.022**



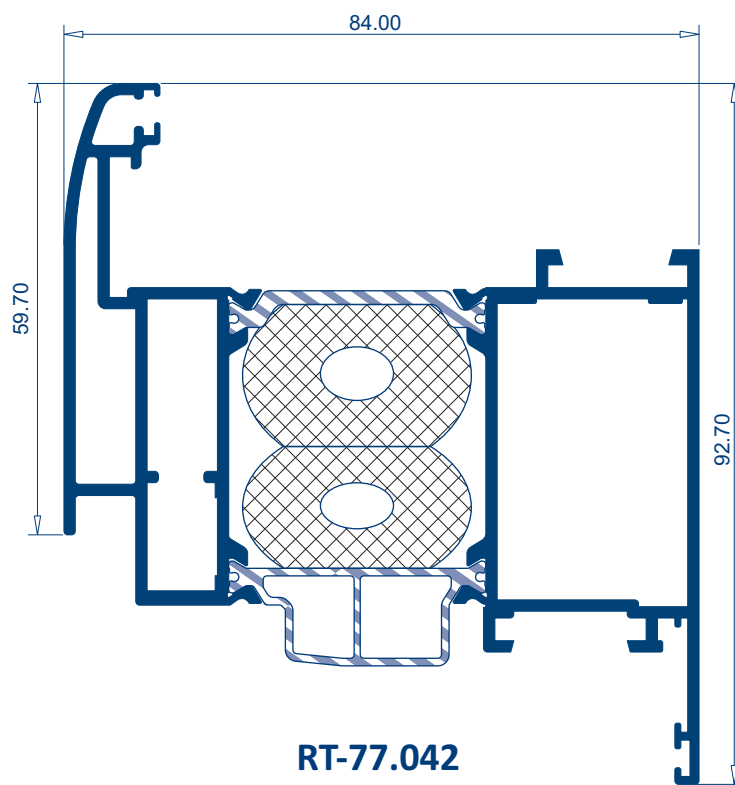
**RT-77.004**



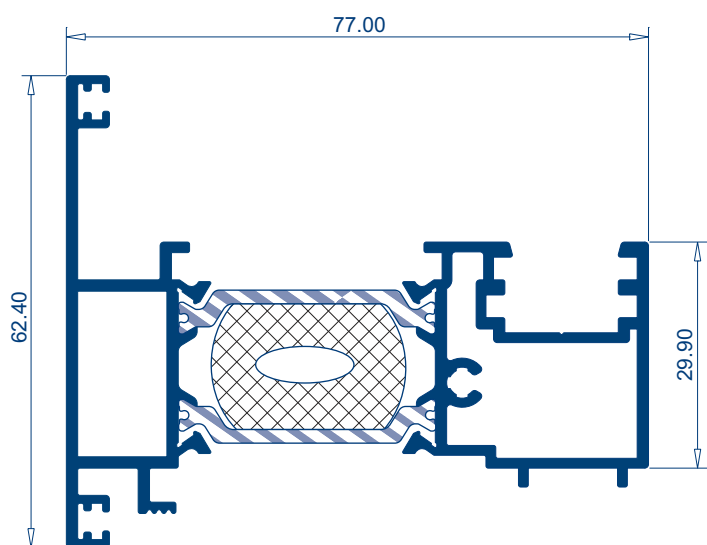
**RT-77.032**



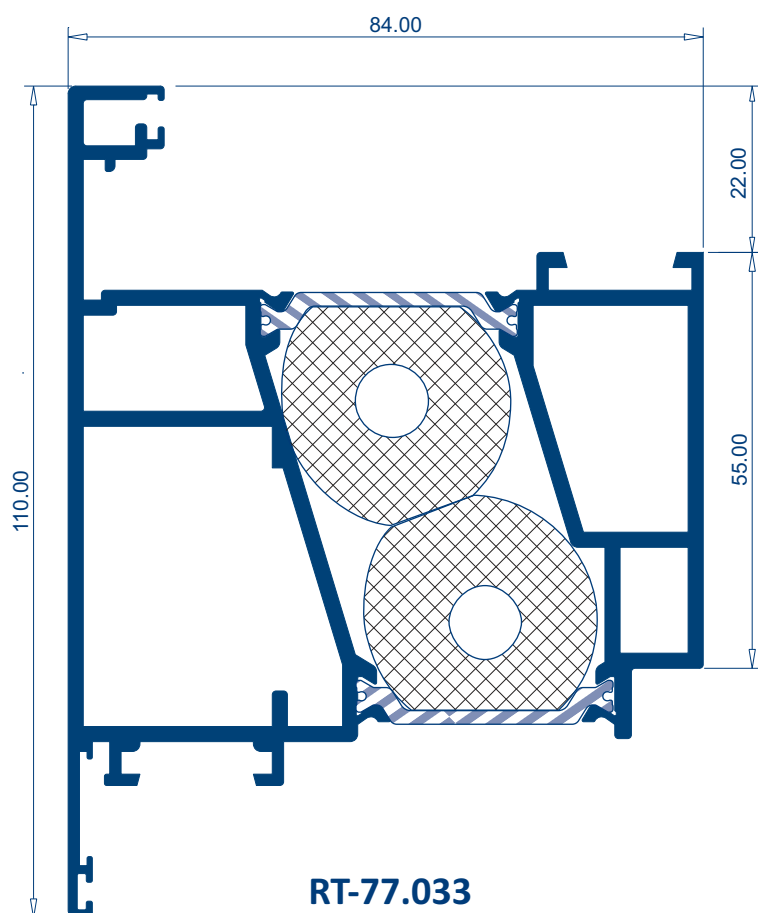
**RT-77.012**



**RT-77.042**



**RT-77.003**

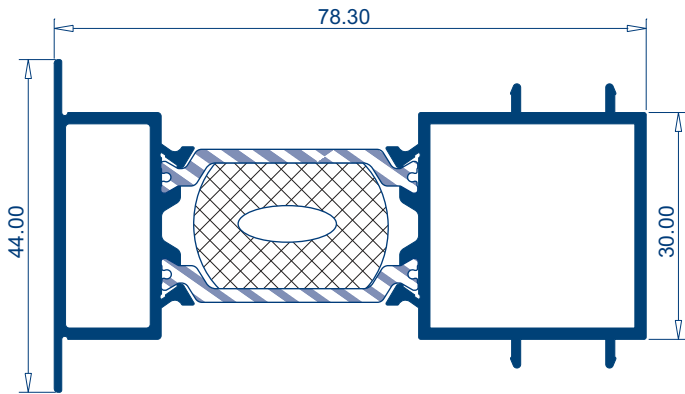


**RT-77.033**

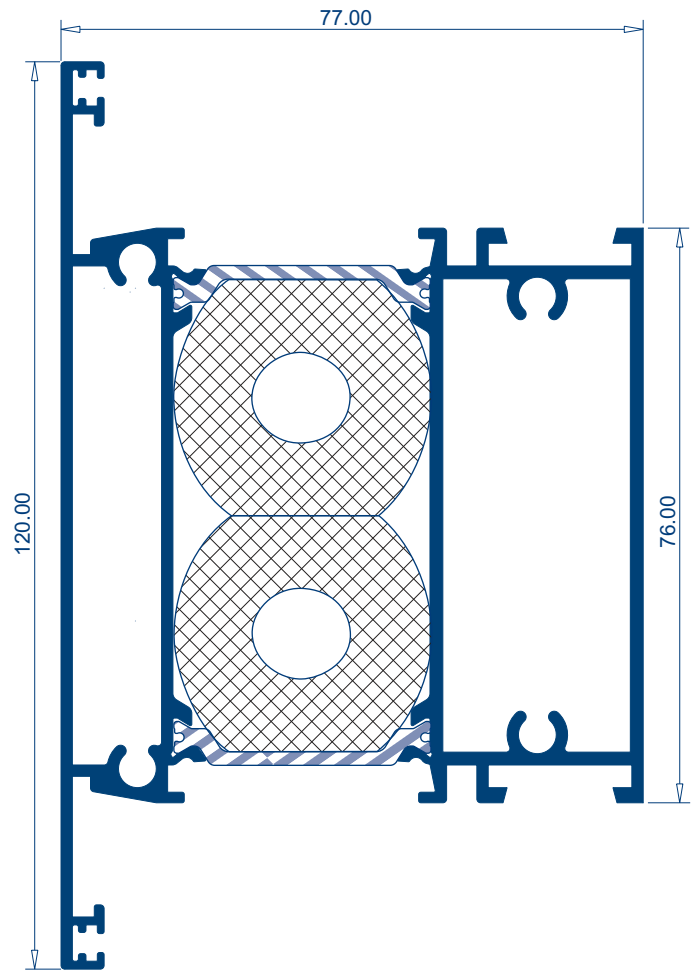


# DOMO 77RT ECO

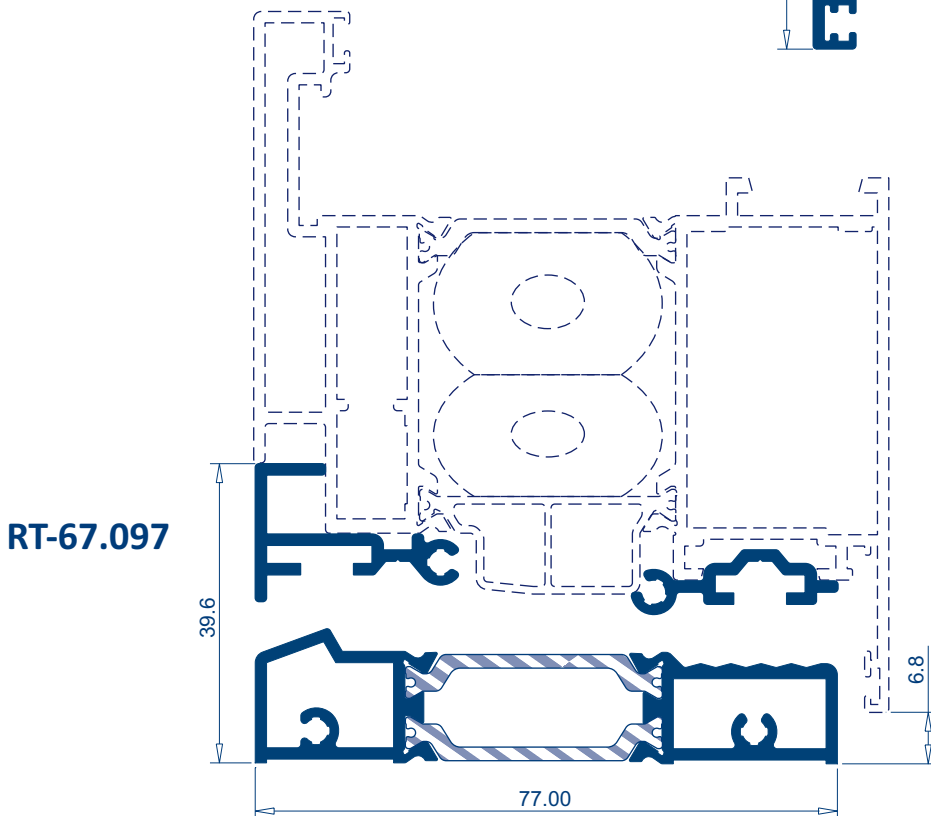
SISTEMA DE BATENTE  
CORTE TÉRMICO



**RT-77.014**



**RT-77.034**



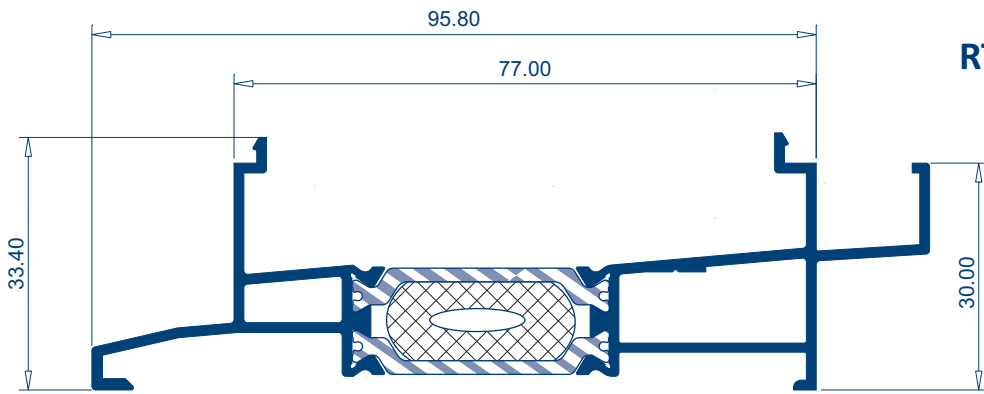
**RT-67.097**

**RT-77.098**



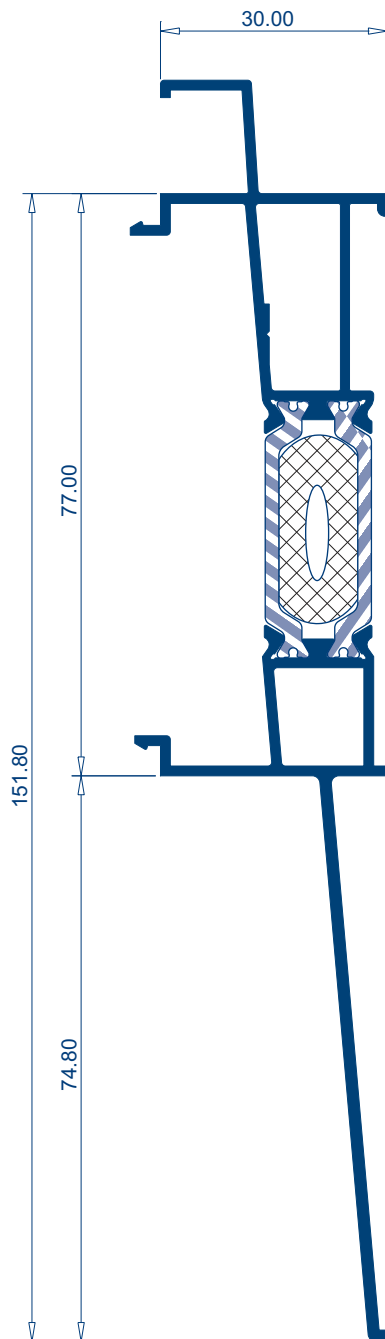
**A-561**

**RT-67.096**

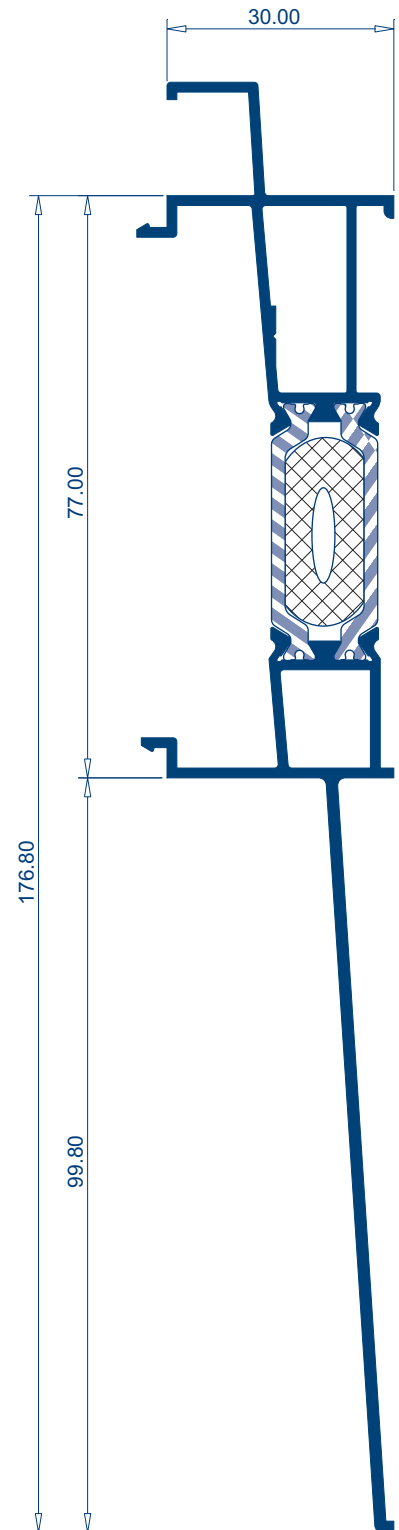


RT-77.006

RT-77.016



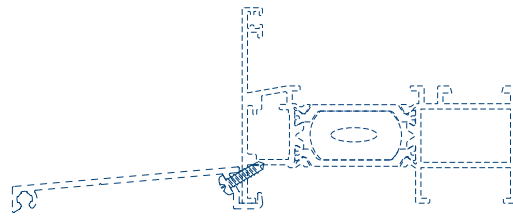
RT-77.026



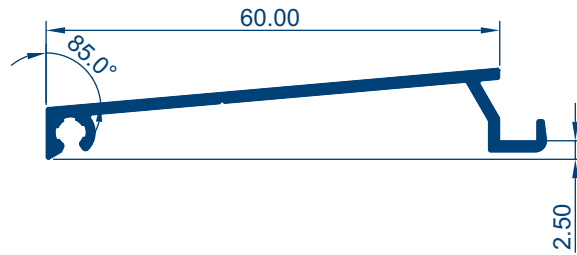


# DOMO 77RT ECO

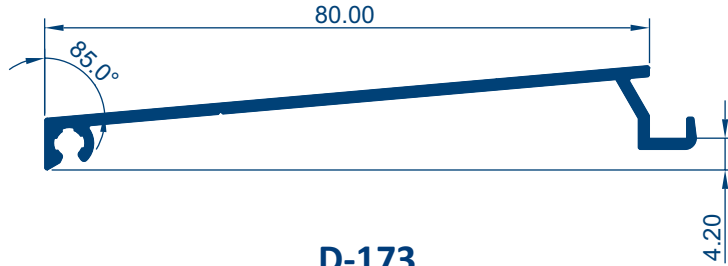
SISTEMA DE BATENTE  
CORTE TÉRMICO



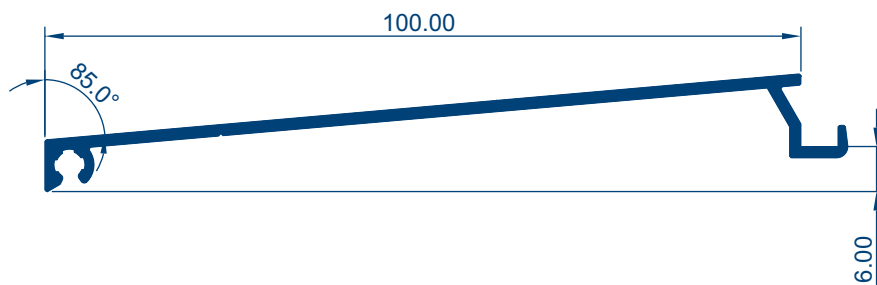
**D-171**



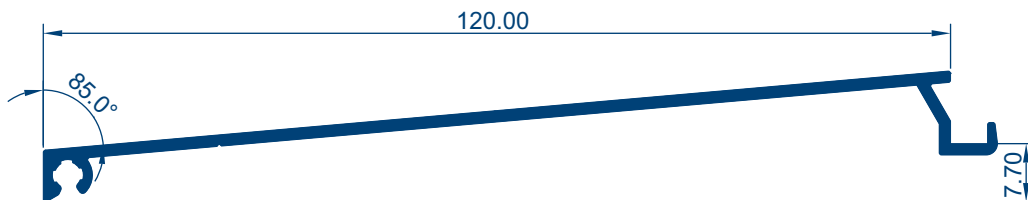
**D-172**



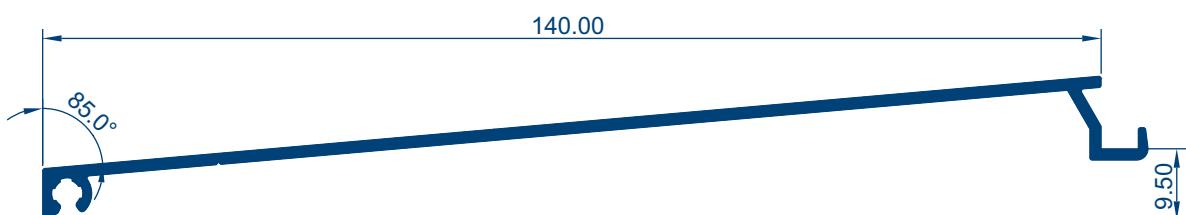
**D-173**

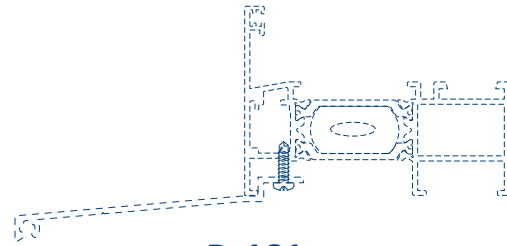


**D-174**

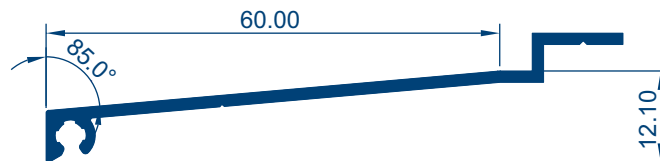


**D-175**

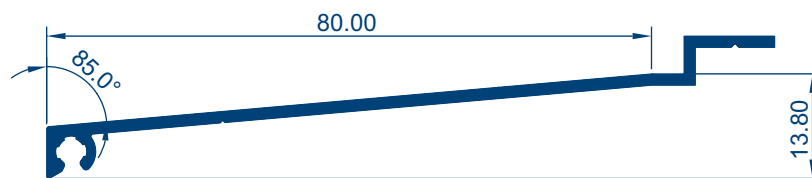




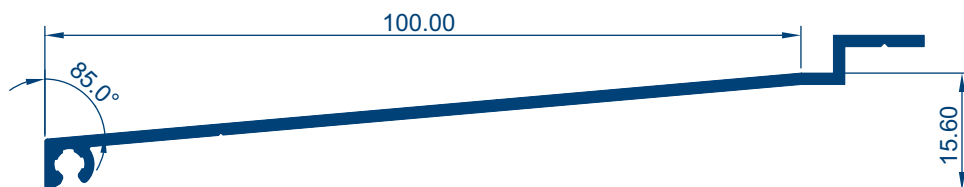
**D-181**



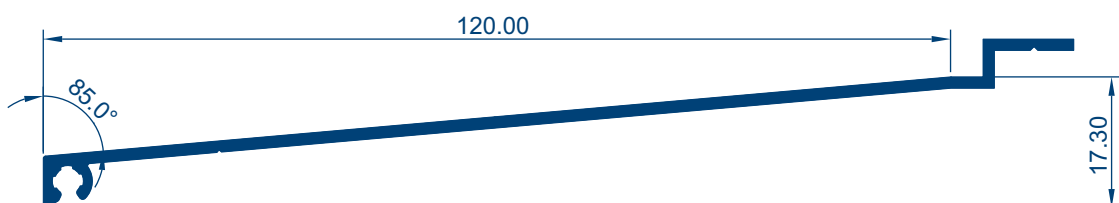
**D-182**



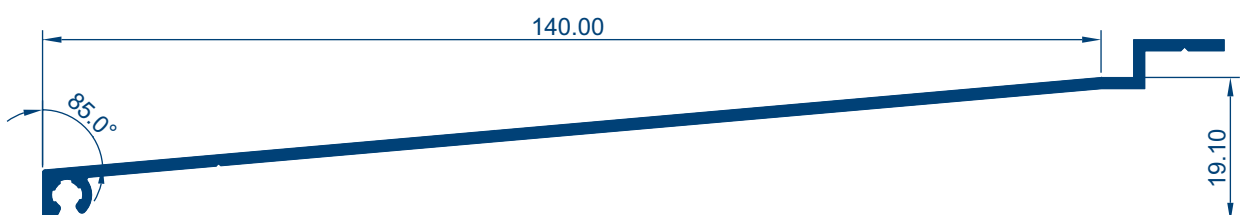
**D-183**



**D-184**



**D-185**





# DOMO 77RT ECO

SISTEMA DE BATENTE  
CORTE TÉRMICO



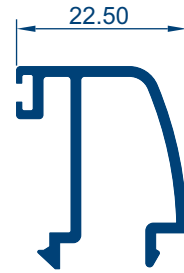
**D-2801**



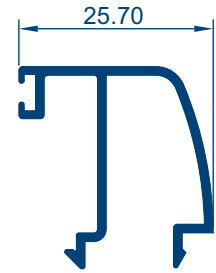
**D-2802**



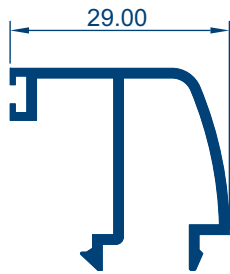
**D-2803**



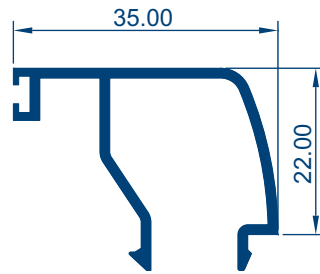
**D-2804**



**D-2824**



**D-2805**



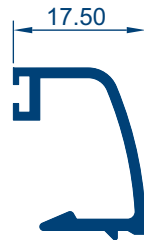
**D-2813**



**D-2811**



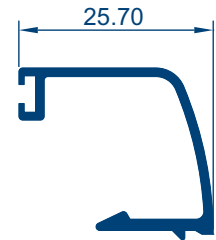
**D-2821**



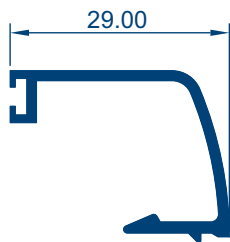
**D-2819**



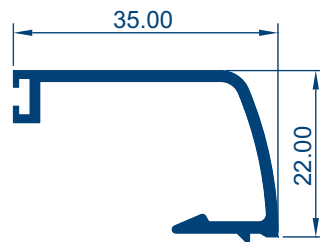
**D-2820**



**D-2825**



**D-2822**



**D-2823**



D-2826



D-3936



D-2806



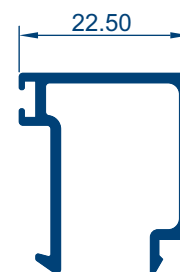
D-2807



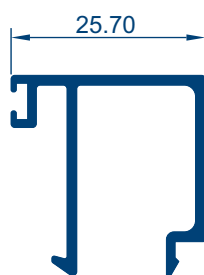
D-2808



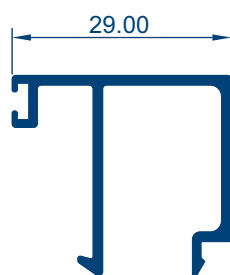
D-2882



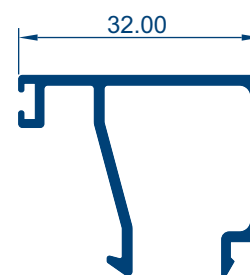
D-2809



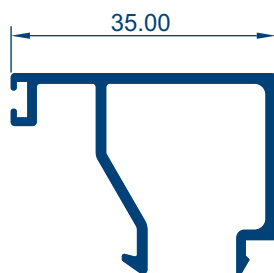
D-2883



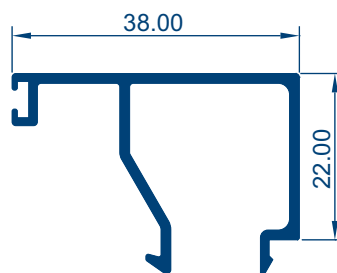
D-2810



D-2886



D-2812



D-2827

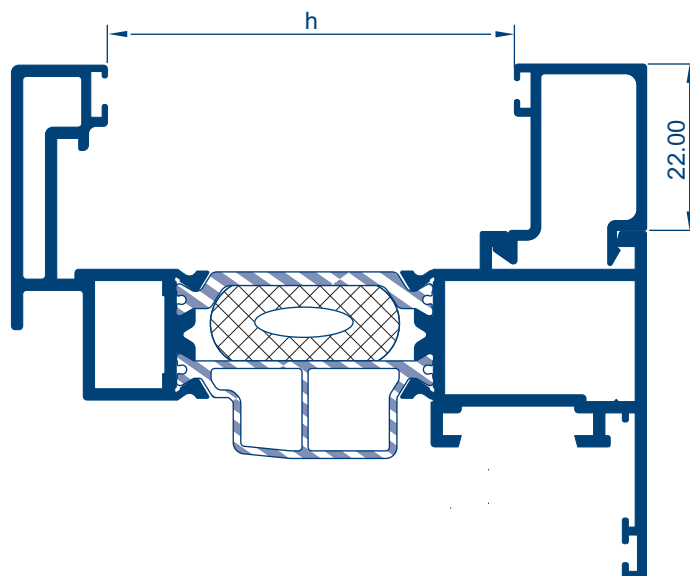


# DOMO 77RT ECO

SISTEMA DE BATENTE  
CORTE TÉRMICO

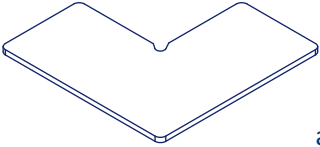
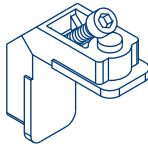
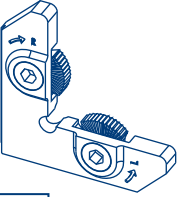
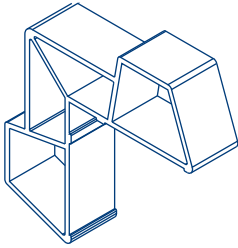
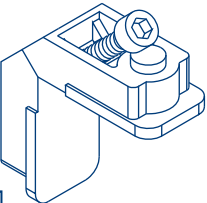
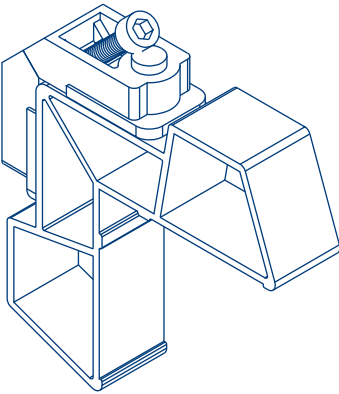
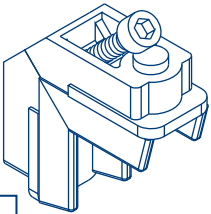
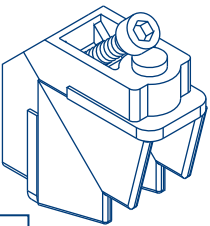
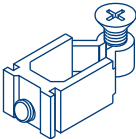
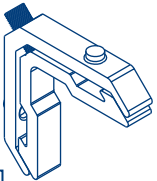
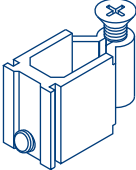
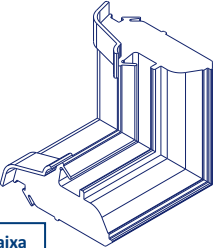

## CAIXA LIVRE PARA VIDRO

	Bite	Caixa ( h )
recto	D-2826 (9.0mm)	62 mm
recto	D-3936 (9.9mm)	61 mm
curvo	D-2801 (11.5mm)	59 mm
recto	D-2806 (11.5mm)	59 mm
curvo	D-2802 (14mm)	57 mm
recto	D-2807 (14mm)	57 mm
curvo	D-2803 (17.5mm)	53 mm
recto	D-2808 (17.5mm)	53 mm
recto	D-2882 (20.0mm)	51 mm
curvo	D-2804 (22.5mm)	48 mm
recto	D-2809 (22.5mm)	48 mm
recto	D-2883 (25.7mm)	45 mm
curvo	D-2824 (25.7mm)	45 mm
curvo	D-2805 (29.0mm)	42 mm
recto	D-2810 (29.0mm)	42 mm
recto	D-2886 (32.0mm)	39 mm
curvo	D-2813 (35.0mm)	36 mm
recto	D-2812 (35.0mm)	36 mm
recto	D-2827 (38.0mm)	33 mm



Equivalências entre bites						
Bites curvos						
D-2801	D-2802	D-2803	D-2804	D-2824	D-2805	D-2813
D-2811	D-2821	D-2819	D-2820	D-2825	D-2822	D-2823
Bites para clipar com mola						


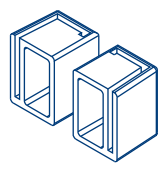



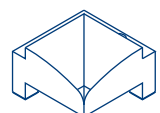
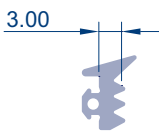
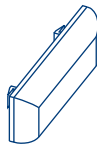
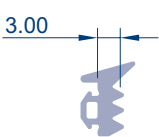
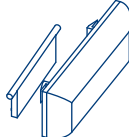
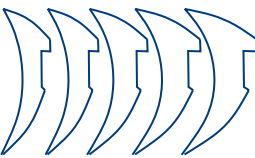
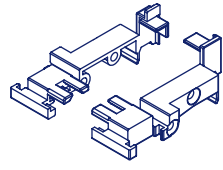
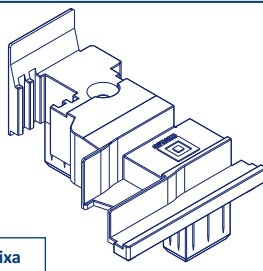


 <p>Ref. <b>30200</b> Esquadro de alinhamento 30x15x0.8</p> <p>100 uds/caixa 500 uds/caixa</p>	 <p>Ref. <b>30180</b> Esquadro 443 24x14</p>
 <p>Ref. <b>30184</b> Esquadro de alinhamento 50x15x7</p> <p>250 uds/caixa</p>	 <p>Ref. <b>30187</b> Suplemento de esquadro 25x25</p>
 <p>Ref. <b>30180</b> Esquadro 443 24x14</p> <p>250 uds/caixa</p>	 <p>Esquadro 25x39</p>
 <p>Ref. <b>30170</b> Esquadro 444 24x26</p> <p>250 uds/caixa</p>	<p>70uds/caixa</p>
 <p>Ref. <b>30181</b> Esquadro 24x39</p> <p>150 uds/caixa</p>	 <p>Ref. <b>30630</b> União de travessa 505 14x18</p> <p>300 uds/caixa</p>
 <p>Ref. <b>30628</b> Esquadro 9x14</p> <p>200 uds/caixa</p>	 <p>Ref. <b>30635</b> União de travessa média 846112 25x18</p> <p>300 uds/caixa</p>
 <p>Ref. <b>31037</b> Canto vulcanizado E.P.D.M.</p> <p>400 uds/caixa</p>	 <p>Ref. <b>31048</b> Vedante central E.P.D.M.</p> <p>120 ml/caixa</p>



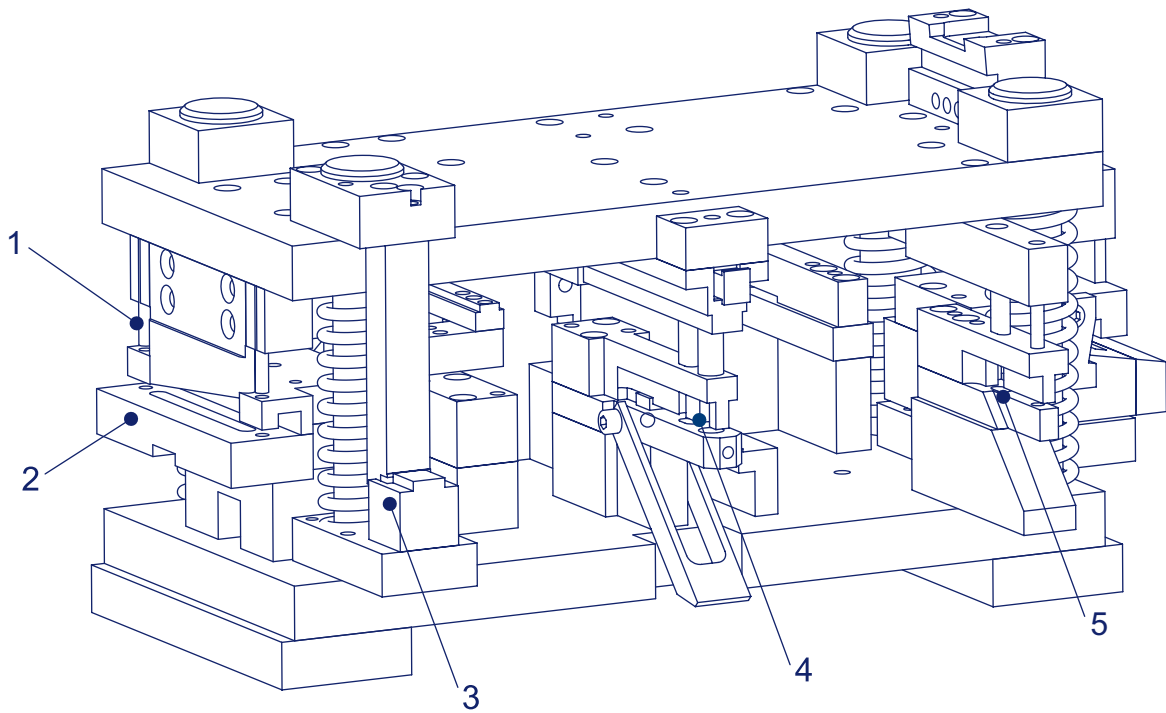
# DOMO 77RT ECO

SISTEMA DE BATENTE  
CORTE TÉRMICO

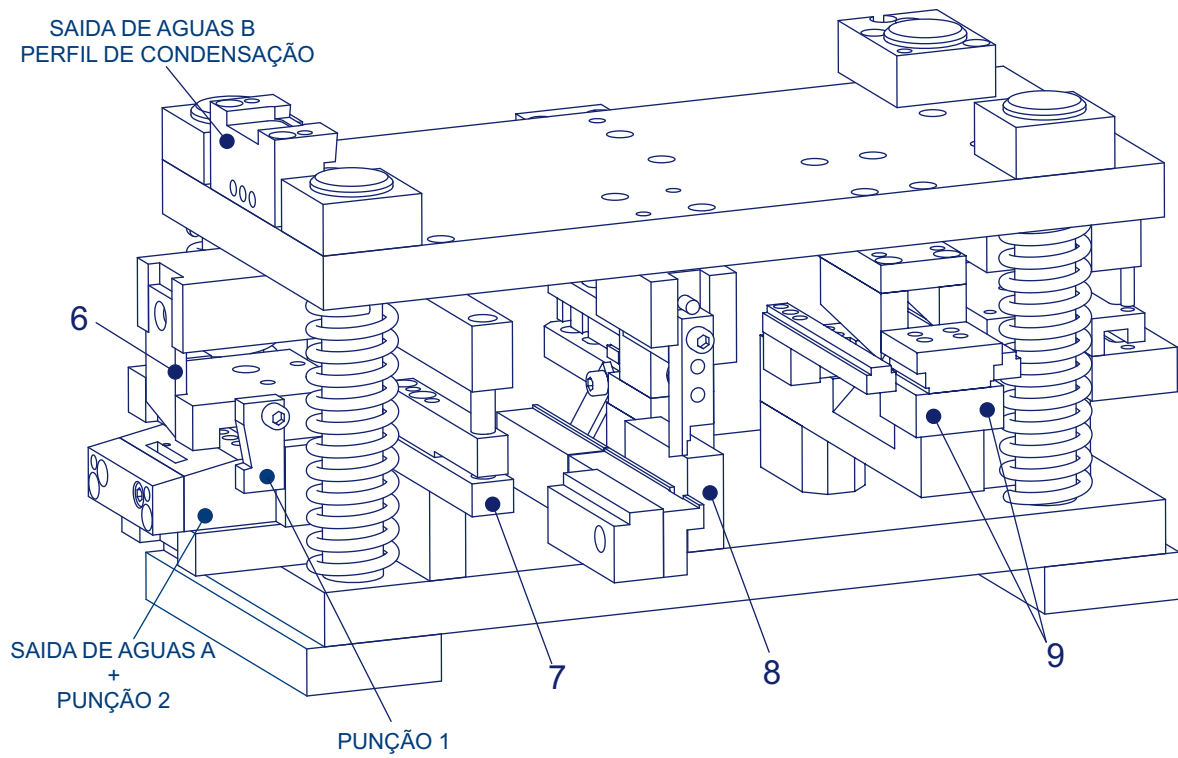
 <b>Ref. 31041</b> Vedante batente ext. e int.	 <b>Ref. 30211</b> Conjunto topo para perfil condensação
300 ml/caixa	50 jogos/caixa
 <b>Ref. 31065</b> Vedante de arraste	 <b>Ref. 30645</b> Mola para clipar bite
x ml	300 uds/caixa
 <b>Ref. 31070</b> Vedante de batente p/ soleira	 <b>Ref. 30311</b> Canto para bite redondo
x ml	100 uds/caixa
 <b>Ref. 31071</b> Vedante ext. vidro 3.5x3.0 Aro	 <b>Ref. 30371</b> branco <b>30373</b> preto Goteira
200 ml/caixa	x ud
 <b>Ref. 31072</b> Vedante ext. vidro 3.5x3.0 Folha	 <b>Ref. 30375</b> Goteira com valvula
200 ml/caixa	x ud
Vedante cunha 1.5 mm Vedante cunha 2 mm Vedante cunha 3 mm Vedante cunha 4 mm Vedante cunha 5 mm 	 <b>Ref. 30391</b> Conjunto de topo folha p/ montagem com soleira
	x ud
 <b>Ref. 30442</b> Conjunto topo central	
25 uds/caixa	



DOMO 67RT + 77RT ECO



SAIDA DE AGUAS B  
PERFIL DE CONDENSAÇÃO



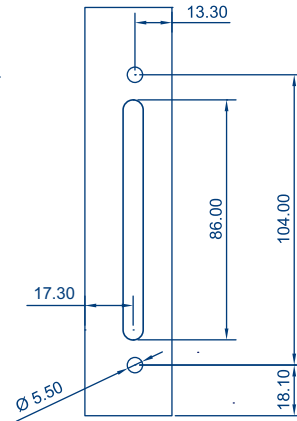
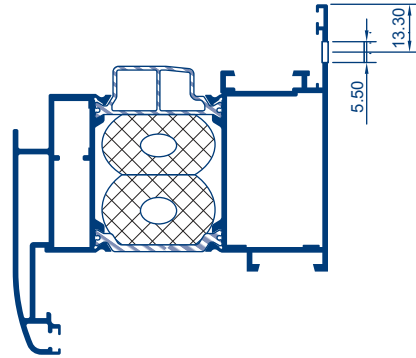
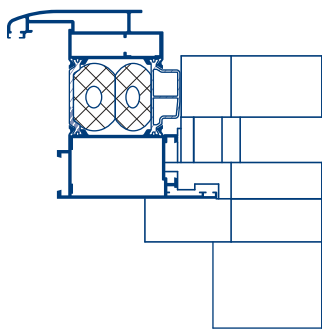


# DOMO 77RT ECO

SISTEMA DE BATENTE  
CORTE TÉRMICO

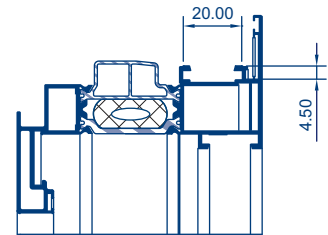
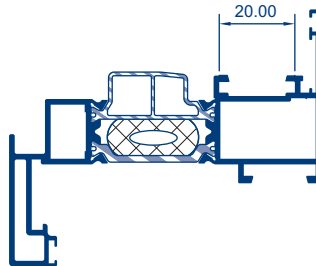
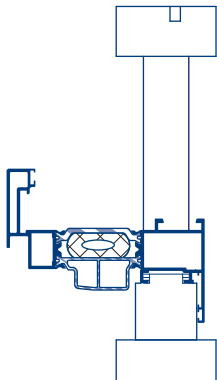
## 1,2.- Mecanização cremone e barra de cremone.

Perfis: RT-77.002, RT-77.004, RT-77.012,  
RT-77.032, RT-77.033, RT-77.042.



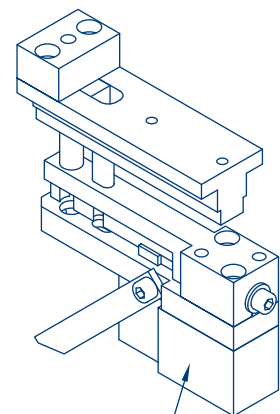
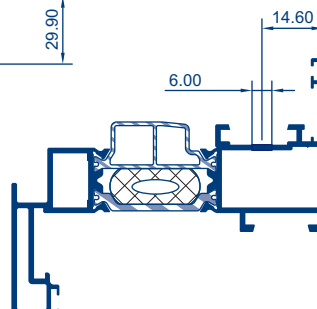
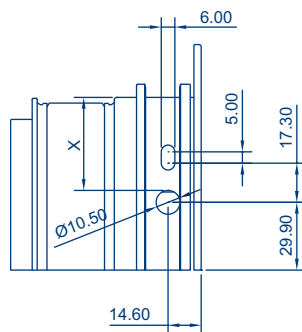
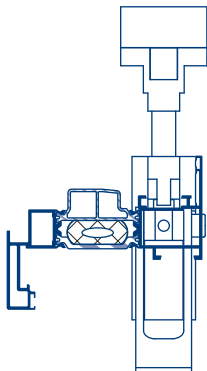
## 3.- Mecanização folha p/ pass. ponteira cremone.

Perfis: RT-77.002, RT-77.004, RT-77.012,  
RT-77.032, RT-77.033, RT-77.042.



## 4.- Mecanização dos esquadros principais.

Perfis: RT-77.011, RT-77.022, RT-77.002, RT-77.021, RT-77.042,  
RT-77.012, RT-77.032, RT-77.045, RT-77.031, RT-77.001,  
RT-77.041, RT-77.061, RT-77.033, RT-77.051, RT-77.004.

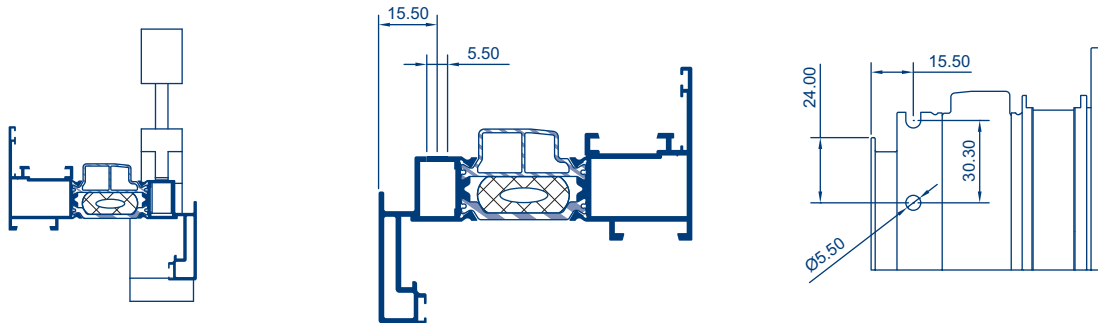


REGULAVEL COM  
PERNO POSTERIOR  
DE 41 A 53



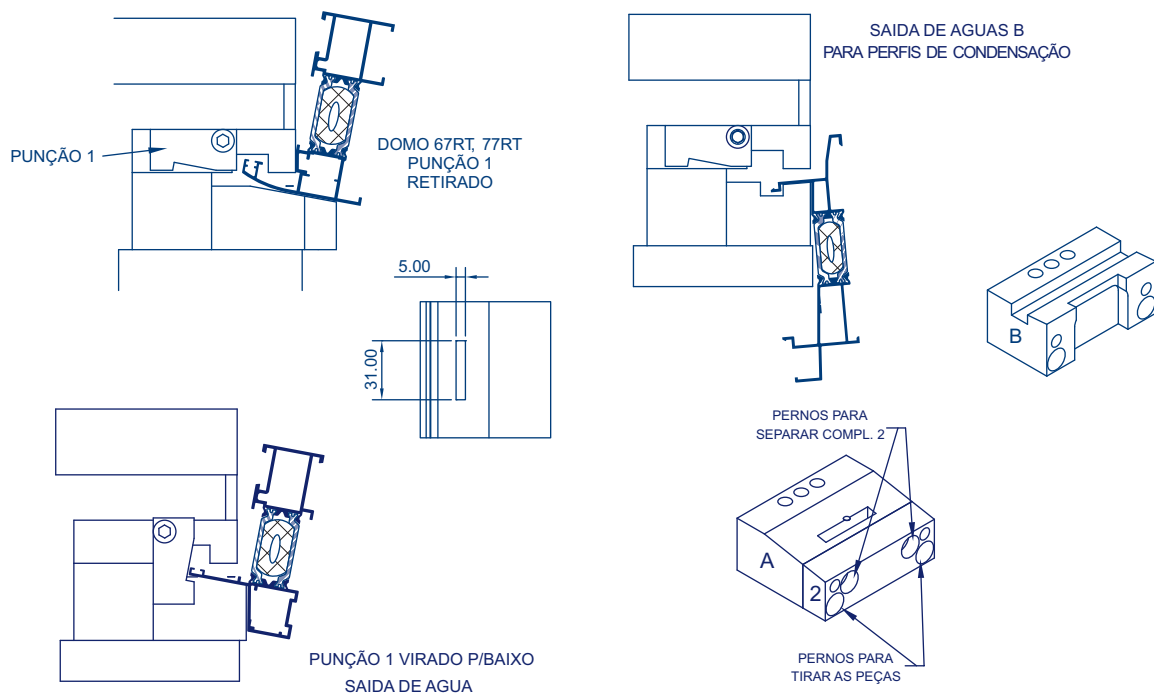
## 5.- Mecanização de esquadros secundários.

Perfis: RT-77.011, RT-77.022, RT-77.002, RT-77.021, RT-77.042,  
RT-77.012, RT-77.032, RT-77.045, RT-77.031, RT-77.001,  
RT-77.041, RT-77.061, RT-77.033, RT-77.051, RT-77.004.



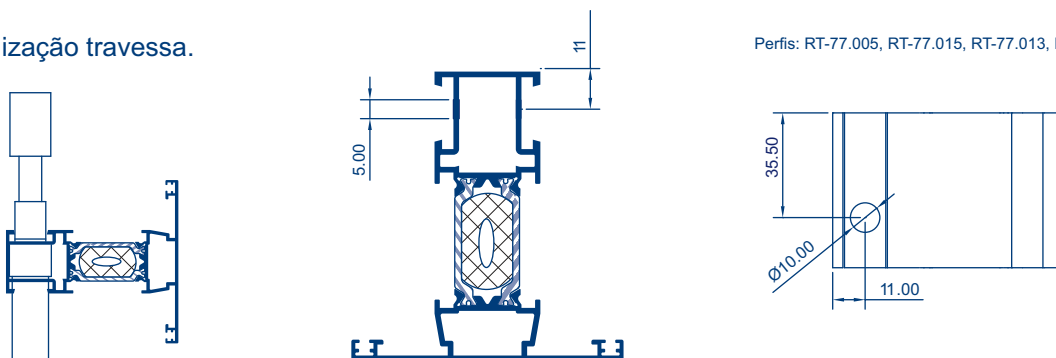
## 6.- Mecanização saída de águas.

Perfis sem complemento: RT-77.011, RT-77.021, RT-77.045, RT-77.031,  
RT-77.041, RT-77.061, RT-77.051.  
Perfis com saída de águas B: RT-77.006, RT-77.094, RT-77.016, RT-77.026.



## 7.- Mecanização travessa.

Perfis: RT-77.005, RT-77.015, RT-77.013, RT-77.014.



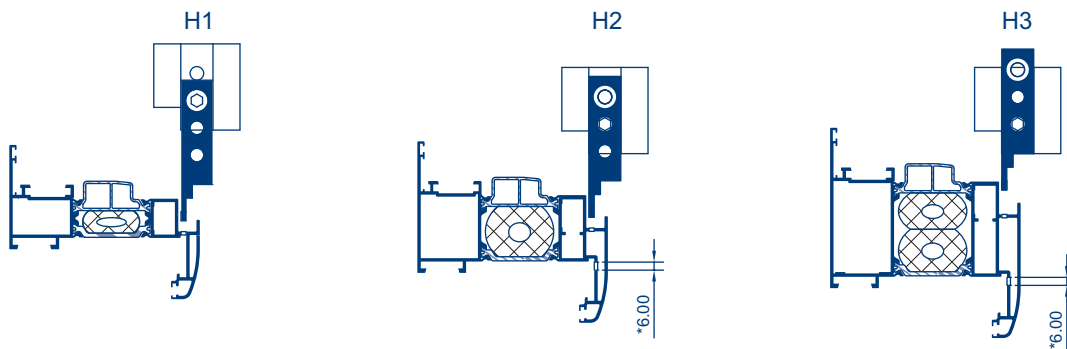


# DOMO 77RT ECO

SISTEMA DE BATENTE  
CORTE TÉRMICO

## 8.- Mecanização folhas (14x2).

Perfis: RT-77.002, RT-77.012, RT-77.042,  
RT-77.032, RT-77.033, RT-77.004.

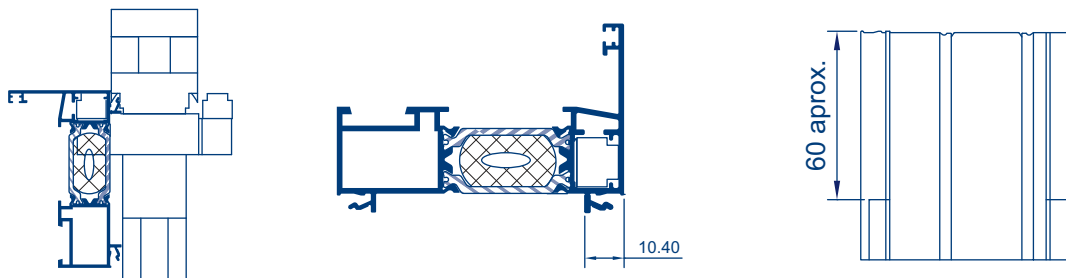


Pôr punção segundo à altura (H) da folha.

\*Fazer de forma manual.  
Fazer as saídas superior e inferior desalinhasadas.

## 9.- Mecanização corte clip nos aros com clip antes de mecanização dos esquadros.

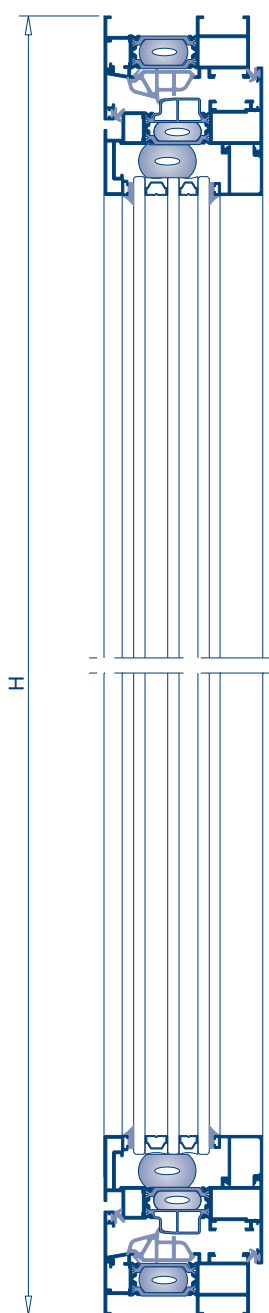
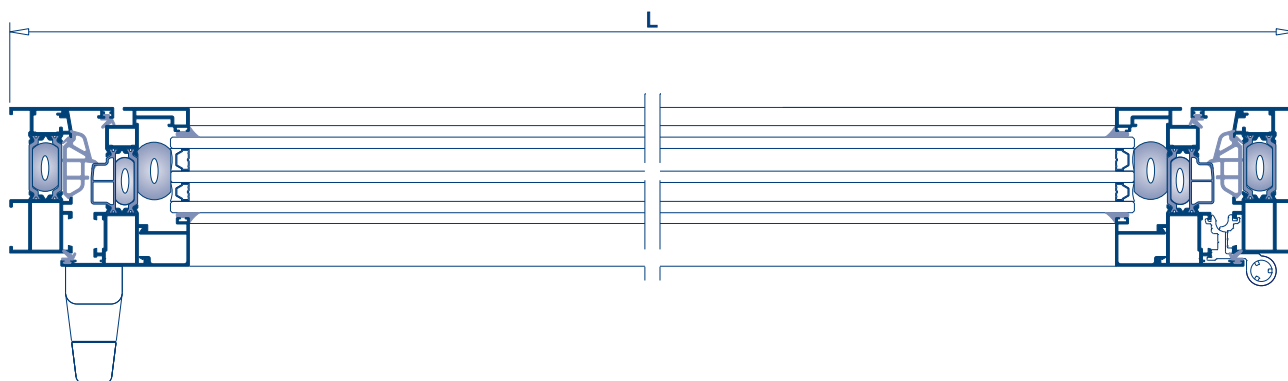
Perfis: RT-77.041 e RT-77.061.



Nota: Para uma vedação adequada e antes da montagem dos perfis, limpar os cortes/meias esquadrias e aplicar cola especial ou silicone neutro.



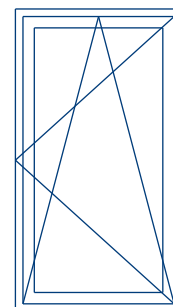
## Janela de 1 folha de abertura p/ interior - aro RT-77.011 e folha RT-77.002



	Ref.	Descrição	Horizontal			Vertical		
			Corte	Qt.	Medida	Corte	Qt.	Medida
	RT-77.011	Aro fixo médio		2	L		2	H
	RT-77.002	Aro móvel peq. reto		2	L - 54		2	H - 54
		Bites curvos		2	L - 146		2	H - 146
		Bites retos		2	L - 146		2	H - 190
	A-561	Barra de cremone					1	H / 2

Ref.	Descrição	Horizontal		Vertical	
		Qt.	Medida	Qt.	Medida
31048	Vedante central E.P.D.M.	2	L	2	H
31041	Vedante batente ext. e int.	4	L	4	H
-	Vedante interior p/ vidro	2	L	2	H
31037	Canto vulcanizado E.P.D.M.	4			

Ref.	Descrição	Bat.	Oscilo-b
30180	Esquadro 443 24x14	8	8
30628	Esquadro 9x14	8	8
30184	Esq. Alinh. 50x15x7	4	4
30200	Esq. Alinh. 30x15x0.8	4	4
	Kit oscilobatente 1 folha	—	1
	Kit batente 1 folha	1	—
30442	Conj. topo perfil cond.	1	1
30371	Goteira	4	4

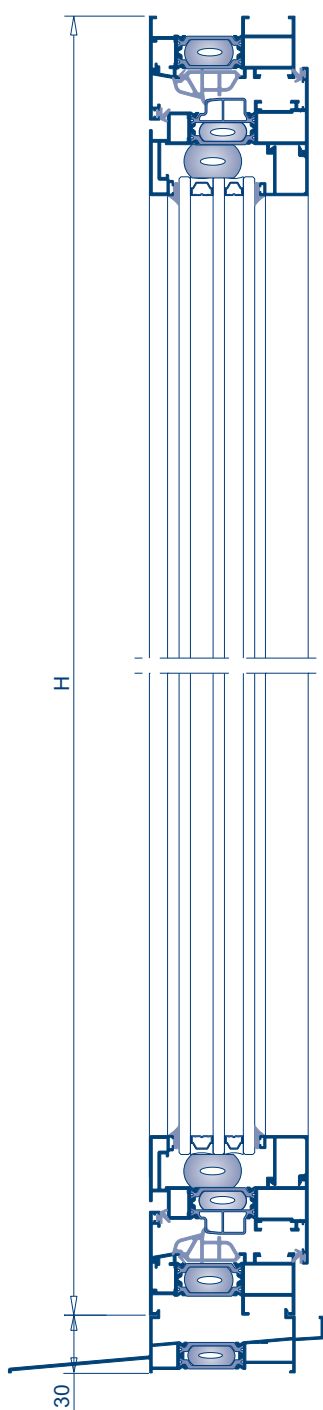
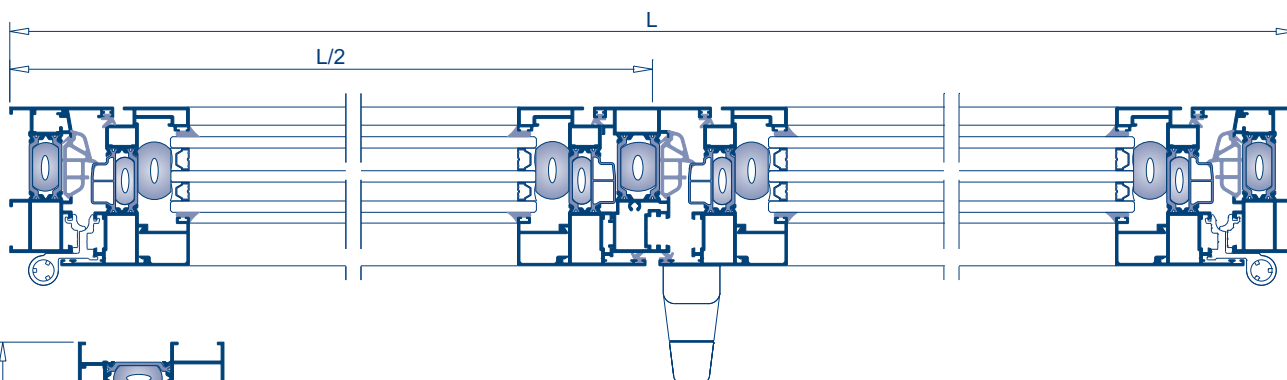




# DOMO 77RT ECO

SISTEMA DE BATENTE  
CORTE TÉRMICO

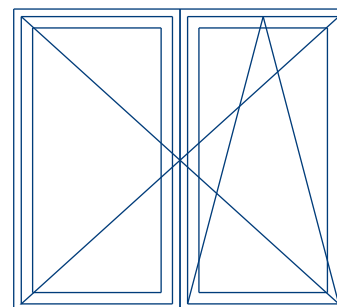
## Janela de 2 folhas de abertura p/ interior - aro RT-77.011 e folha RT-77.002



Ref.	Descrição	Horizontal			Vertical		
		Corte	Qt.	Medida	Corte	Qt.	Medida
RT-77.011	Aro fixo médio		2	L		2	H
RT-77.002	Aro móvel peq. reto		4	L/2 - 30		4	H - 54
RT-77.003	Inversor					1	H - 125
RT-77.016	Perfil cond. 75mm		1	L			
	Bites curvos		4	L/2 - 122		4	H-146
	Bites retos		4	L/2 - 122		4	H - 190
	A-561 Barra de cremone					1	H/2

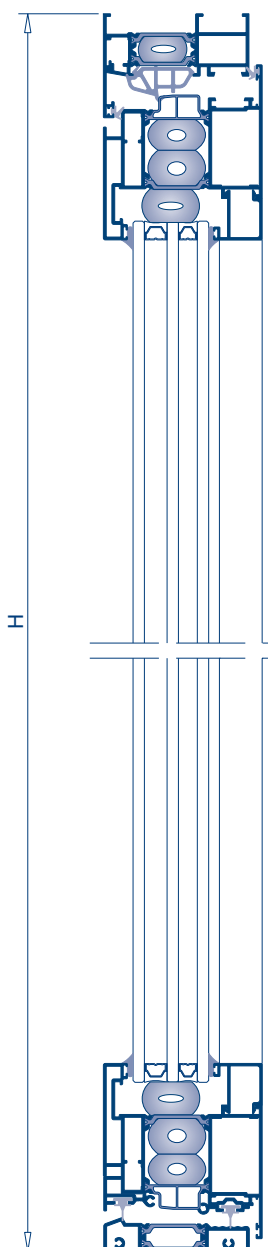
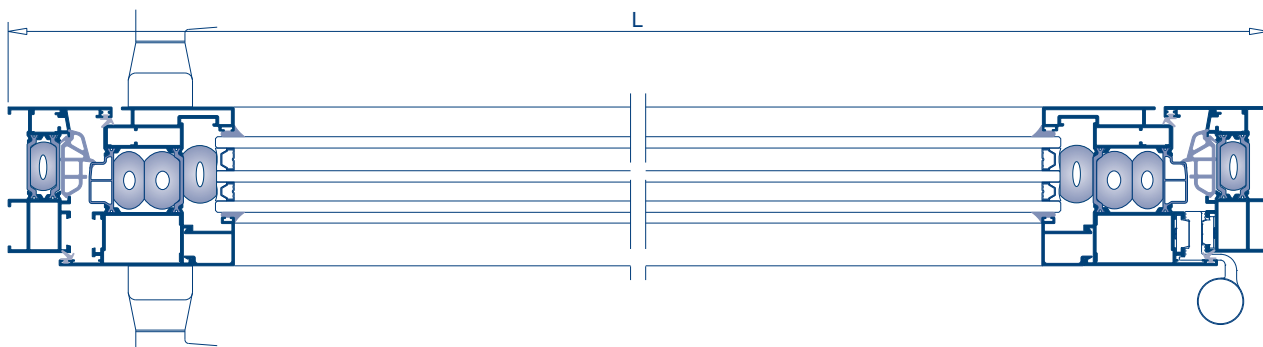
Ref.	Descrição	Horizontal		Vertical	
		Qt.	Medida	Qt.	Medida
31051	Vedante central E.P.D.M.	2	L	3	H
31041	Vedante batente ext. e int.	4	L	8	H
31066	Vedante interior p/ vidro	2	L	4	H
31056	Canto vulcanizado E.P.D.M.	4			

Ref.	Descrição	Bat.	Oscilo-b
30180	Esquadro 443 24x14	12	12
30628	Esquadro 9x14	12	12
30184	Esq. Alinh. 50x15x7	8	8
30200	Esq. Alinh. 30x15x0.8	8	8
30442	Conj. tampas inversor	1	1
	Kit oscilobatente 1 folha	—	1
	Kit batente 1 folha	1	—
30211	Conj. topo perfil cond.	1	1
30371	Goteira	4	4





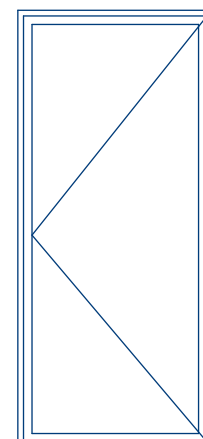
Porta de 1 folha de abertura interior - aro RT-77.011 e folha RT-77.012  
com soleira



	Ref.	Descrição	Horizontal			Vertical		
			Corte	Qt.	Medida	Corte	Qt.	Medida
	RT-77.011	Aro fixo grande		1	L		2	H
	RT-77.012	Aro móvel grande reto		1	L - 67		2	H - 33
	RT-77.098	Soleira		1	L - 70			
	RT-67.096	Remate interior porta		1	L - 138			
	RT-67.097	Remate exterior porta		1	L - 138			
		Bites corte perimetral		2	L - 209		2	H - 172
		Bites corte reto		2	L - 209		2	H - 226

Ref.	Descrição	Horizontal		Vertical	
		Qt.	Medida	Qt.	Medida
31041	Vedante batente ext. e int.	2	L	4	H
31070	Vedante batente p/ soleira	2	L		

Ref.	Descrição	Bat.
30170	Esquadro 444 24x26	2
30181	Esquadro 24x39	4
30628	Esquadro 9x14	6
30184	Esq. Alinh. 50x15x7	4
30200	Esq. Alinh. 30x15x0.8	4
30391	Conj. topo folha p/ montagem com soleira	1
	Puxador	1
00000	Dobradiça	3





# DOMO 77RT ECO

SISTEMA DE BATENTE  
CORTE TÉRMICO

## Porta de 2 folhas de abertura interior com aro RT-77.021 e folha RT-77.012 com almofada

